

ПАСПОРТ. РУКОВОДСТВО ПО ЭКСПЛУАТАЦИИ



**ХОМУТ РЕМОНТНЫЙ
ЛАТУННЫЙ**

Модель: **VTr. 754**

ПС - 47030

ПАСПОРТ. РУКОВОДСТВО ПО ЭКСПЛУАТАЦИИ

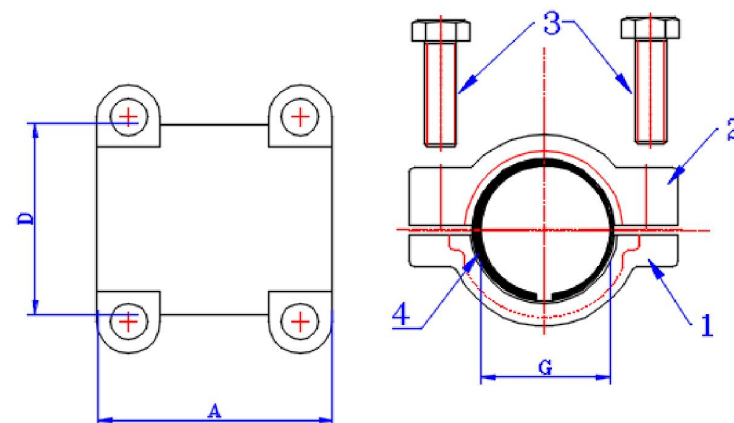
1. Назначение и область применения

1.1. Хомут ремонтный применяется для временной ликвидации точечных повреждений (свищей) на стальных трубопроводах холодной или горячей воды, водяного отопления и сжатого воздуха, с параметрами, изложенными в таблице технических характеристик.

1.2. Внутренний диаметр хомута рассчитан на применение совместно со стальными водогазопроводными трубами по ГОСТ 3262-75

2. Технические характеристики

№	Наименование характеристики	Ед. изм	Значение
1	Рабочее давление	МПа	1,0
2	Пробное давление	МПа	1,5
3	Диапазон рабочих температур	°С	-20... +90
4	Стандарт резьбы болтового крепления		М6- ГОСТ 24705-2004
5	Диаметры условного прохода стальных ВГП труб, на которые устанавливается хомут	дюймы	1/2";3/4";1"
6	Наружные диаметры стальных труб, на которые устанавливается хомут	мм	21,3; 26,8; 33,5
7	Средний полный срок службы	лет	10



ПАСПОРТ. РУКОВОДСТВО ПО ЭКСПЛУАТАЦИИ

3. Материал, конструкция, размеры

3.1.Верхняя (1) и нижняя (2) половины корпуса хомута выполнены из горячепрессованной латуни марки CW 617N. Поверхность полукорпусов имеет антиледированную обработку.

3.2.Между собой детали соединяются с помощью четырех стальных оцинкованных болтов (3) . Уплотняющим элементом обоймы служит манжета из EPDM(4)..

3.3.Хомуты имеют следующие габаритные размеры:

Размер хомута	G, дюйм/мм	D, мм	A, мм	Вес,г
1/2"	1/2"/ 21,8	44	44,5	180
3/4"	3/4"/27,0	51	44,5	198
1"	1"/ 34,0	59	50	354

4. Указания по монтажу

4.1. Перед монтажом хомута следует очистить поверхность стальной трубы в районе повреждения от грязи, масла, наплывов металла и т.п, а также слить воду из ремонтируемого трубопровода.

4.2.На трубопровод надевается резиновая манжета с верхней половиной хомута так, чтобы зона повреждения стальной трубы находилось в центре манжеты.

4.3. После этого надевается нижняя половина хомута и равномерно притягивается болтами.

4.4. Монтаж хомута производится с помощью торцевых или рожковых гаечных ключей.

4.5. Монтаж хомута следует производить в соответствии с требованиями СП 73.13330.2016.

5. Указания по эксплуатации и техническому обслуживанию

5.1. Изделия должны эксплуатироваться при условиях, изложенных в таблице технических характеристик.

5.2. Не реже одного раза в 6 месяцев следует подтягивать стяжные болты хомута.

5.3. Не допускается замораживание рабочей среды внутри отремонтированного трубопровода.

5.4. Следует предохранять манжету от попадания масла, жидких углеводородов и растворителей.

ПАСПОРТ. РУКОВОДСТВО ПО ЭКСПЛУАТАЦИИ

6. Условия хранения и транспортировки

6.1.Изделия должны храниться в упаковке предприятия – изготовителя по условиям хранения 3 по таблице 13 ГОСТ 15150-69.

6.2.Транспортировка изделий должна осуществляться в соответствии с условиями 5 по таблице 13 ГОСТ 15150-69.

7. Утилизация

7.1.Утилизация изделия (переплавка, захоронение, перепродажа) производится в порядке, установленном Законами РФ от 04 мая 1999 г. № 96-ФЗ "Об охране атмосферного воздуха" (с изменениями и дополнениями), от 24 июня 1998 г. № 89-ФЗ (с изменениями и дополнениями), "Об отходах производства и потребления", от 10 января 2002 № 7-ФЗ « Об охране окружающей среды» (с изменениями и дополнениями), а также другими российскими и региональными нормами, актами, правилами, распоряжениями и пр., принятыми во использование указанных законов.

7.2. Содержание благородных металлов: *нет*

8. Гарантийные обязательства

8.1.Изготовитель гарантирует соответствие изделия требованиям безопасности, при условии соблюдения потребителем правил использования, транспортировки, хранения, монтажа и эксплуатации.

8.2.Гарантия распространяется на все дефекты, возникшие по вине завода-изготовителя.

8.3.Гарантия не распространяется на дефекты, возникшие в случаях:

- нарушения паспортных режимов хранения, монтажа, испытания, эксплуатации и обслуживания изделия;
- ненадлежащей транспортировки и погрузо-разгрузочных работ;
- наличия следов воздействия веществ, агрессивных к материалам изделия;

- наличия повреждений, вызванных пожаром, стихией, форс - мажорными обстоятельствами;
- повреждений, вызванных неправильными действиями потребителя;
- наличия следов постороннего вмешательства в конструкцию изделия.

8.4.Производитель оставляет за собой право внесения изменений в конструкцию, улучшающие качество изделия при сохранении основных эксплуатационных характеристик. При этом фактический вес изделий не должен отличаться от заявленного в настоящем паспорте более, чем на ±10%.

ПАСПОРТ. РУКОВОДСТВО ПО ЭКСПЛУАТАЦИИ

9. Условия гарантийного обслуживания

9.1. Претензии к качеству товара могут быть предъявлены в течение гарантийного срока.

9.2. Неисправные изделия в течение гарантийного срока ремонтируются или обмениваются на новые бесплатно. Потребитель также имеет право на возврат уплаченных за некачественный товар денежных средств или на соразмерное уменьшение его цены. В случае замены, замененное изделие или его части, полученные в результате ремонта, переходят в собственность сервисного центра.

9.3. Решение о возмещении затрат Потребителю, связанных с демонтажом, монтажом и транспортировкой неисправного изделия в период гарантийного срока принимается по результатам экспертного заключения, в том случае, если товар признан ненадлежащего качества.

9.4. В случае, если результаты экспертизы покажут, что недостатки товара возникли вследствие обстоятельств, за которые не отвечает изготовитель, затраты на экспертизу изделия оплачиваются Потребителем.

9.5. Изделия принимаются в гарантийный ремонт (а также при возврате) полностью укомплектованными.

ПАСПОРТ. РУКОВОДСТВО ПО ЭКСПЛУАТАЦИИ

ГАРАНТИЙНЫЙ ТАЛОН № _____

Наименование товара

ХОМУТ РЕМОНТНЫЙ ЛАТУННЫЙ

№	Модель	Размер	Кол-во
	VTr.754		

Название и адрес торгующей организации _____

Дата продажи _____ Подпись продавца _____

Штамп или печать
торгующей организации

С условиями гарантии СОГЛАСЕН:

ПОКУПАТЕЛЬ _____ (подпись)

Гарантийный срок - Десять лет (сто двадцать месяцев) с даты продажи конечному потребителю

По вопросам гарантийного ремонта, рекламаций и претензий к качеству изделий обращаться в сервисный центр по адресу: : г.Санкт-Петербург, ул. Профессора Качалова, дом 11, корпус 3, литер «А», тел/факс (812)3247750

При предъявлении претензии к качеству товара, покупатель предоставляет следующие документы:

1. Заявление в произвольной форме, в котором указываются:
 - название организации или Ф.И.О. покупателя, фактический адрес и контактные телефоны;
 - название и адрес организации, производившей монтаж;
 - основные параметры системы, в которой использовалось изделие;
 - краткое описание дефекта.
2. Документ, подтверждающий законность приобретения изделия.
3. Акт гидравлического испытания системы, в которой монтировалось изделие.
4. Настоящий заполненный гарантийный талон.

Отметка о возврате или обмене товара: _____

Дата: «__» _____ 20__ г. Подпись _____